

VERITAS® Niki



HU

Rövid utasítások

S. 02 - 11

HU

Ez a rövid útmutató ismerteti az alapvető beállításokat és a fontos biztonsági információkat. A részletes magyarázatot, kérjük, használja az utasításokat a honlapon www.veritas-sewing.com/en/niki/

Gratulálunk varrógépe megvásárlásához! Gondos munkával gyártott, minőségi terméket vásárolt. Ha gondosan kezeli, sok éven át kiszolgálja majd.

Az első használat előtt olvassa el figyelmesen ezt a kézikönyvet, különös figyelmet fordítva a biztonsági előírásokra! A kézikönyv beható ismerete nélkül a készülék használata tilos!

Sok örömet és sikert kívánunk a varráshoz! Gépekkel, szervizeléssel és ügyfélszolgálattal kapcsolatos kérdések



www.veritas-sewing.com/en/service

Tartalom

Fontos biztonsági előírások	S. 3
Tartozékok	S. 4
A varrógép főbb részei	S. 5
A varrógép áramforrásra csatlakoztatása	S. 6
Öltésminta kiválasztása	S. 6 - 7
Az orsó csévélése	S. 7
Az orsó behelyezése	S. 8
A felső szál befűzése	S. 9
Az orsószál emelése	S. 10
A tű cseréje	S. 10
A varrótalp cseréje	S. 10
A megfelelő ártalmatlanítás	S. 11

Elektromos készülékek használata során mindenkor be kell tartani az alapvető biztonsági előírásokat, beleértve a következőket:

A gép használata előtt olvassa el a teljes használati utasítást!

VESZÉLY - Az áramütés kockázatának mérséklése érdekében:

1. A varrógépet bekapcsolt állapotban ne hagyja őrizetlenül!
2. Használat után illetve tisztítás előtt minden esetben húzza ki a tápkábelt a konnektorból!

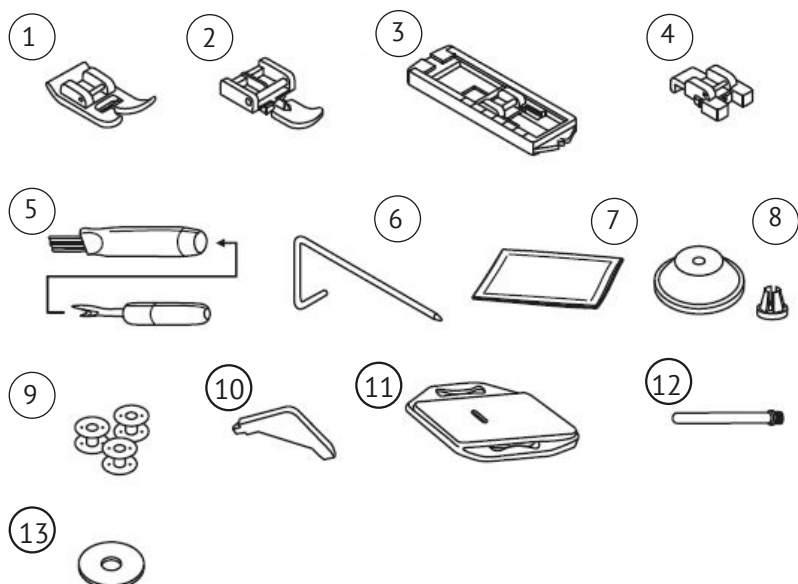
FIGYELEM - Az égési sérülések, tűz, áramütés és személyi sérülés kockázatának mérséklése érdekében:

1. A gép használata előtt alaposan olvassa el a használati utasítást.
2. Tartsa a használati utasítást a géphez közel, könnyen elérhető helyen, és a gép tulajdonosváltása esetén a géppel együtt adja át új tulajdonosának.
3. A gépet csak száraz helyiségben használja.
4. Soha ne hagyja a varrógépet felügyelet nélkül gyermekek vagy idős emberek számára hozzáférhető helyen, mert ők esetleg nem képesek felmérni a kockázatot.
5. A készüléket 8 évesnél idősebb gyermekek illetve csökkent fizikai, érzékszervi vagy szellemi képességű, vagy tapasztalattal és ismerettel nem rendelkező személyek kizárólag megfelelő felügyelet mellett, vagy a készülék biztonságos használatára vonatkozó utasítások megismerése és a kockázatok megértése után használhatják.
6. Gyermekek nem játszhatnak a készülékkel.
7. A gép karbantartását és tisztítását gyermekek felügyelet nélkül nem végezhetik.
8. A munkára való felkészülés (tűcsere, cérna befűzése, talp cseréje stb.) előtt mindig kapcsolja ki a gépet!
9. Ha őrizetlenül hagyja a gépet, mindig húzza ki a konnektorból, hogy elkerülje a gép véletlen bekapcsolásával előidézhető sérüléseket!
10. A lámpa cseréje vagy karbantartás (olajozás, tisztítás stb.) előtt mindig húzza ki a készülék tápkábelét a konnektorból!
11. Ne használja a készüléket nedves vagy párás környezetben!
12. A gép tápkábelét mindig a dugvillánál, soha ne a vezetéknél fogva húzza ki a konnektorból.
13. A sérült vagy kiégett LED-lámpát a veszély elkerülése érdekében a gyártóval vagy a gyártó ügyfélszolgálatával vagy hasonlóan képzett szakemberrel kell kicseréltetni.
14. Soha ne helyezzen semmit a pedálra!
15. Soha ne használja a gépet eltömődött szellőzőnyílásokkal; a gép szellőzőnyílásait és a pedált tartsa tisztán, fonáldaraboktól, portól és hulladékanyagoktól mentesen!
16. A gép a kockázatok elkerülése érdekében csak a hozzá tartozó szabályozópedállal együtt használható. Ha a pedál megsérül vagy elromlik, a gyártóval, a gyártó ügyfélszolgálatával vagy hasonlóan képzett szakemberrel kell kicseréltetni.
17. A pedál tápkábele nem cserélhető. Ha a tápkábel megsérül, a pedált el kell távolítani.
18. Normál működés közben a készülék hangnyomása nem éri el a 75 dB(A) értéket.
19. Az elektronikus készülékeket külön hulladékgyűjtőbe kell tenni, tilos a háztartási szemétkébe dobni.
20. Az elektronikus hulladékok gyűjtése felől érdeklődjön a helyi önkormányzatnál.
21. Ha az elektronikus hulladékokat szeméttlerakóban vagy szeméttelen helyezik el, veszélyes anyagok szivároghatnak a talajvízbe és kerülhetnek be a táplálékláncba, és károsíthatják az egészséget és a közérzetet.
22. Ha régi készülékét újra szeretné cserélni, a vonatkozó jogszabályok szerint a kereskedő köteles ártalmatlanítás céljára legalább díjmentesen visszavenni régi készülékét.
23. A készüléket csökkent fizikai, érzékszervi vagy szellemi képességű, vagy tapasztalattal és ismerettel nem rendelkező személyek (gyermekeket is ideértve) nem használhatják. (Európán kívüli országok esetén)
24. Felügyeletre szoruló gyermekek nem játszhatnak a készülékkel. (Európán kívüli országok esetén)

ŐRIZZE MEG EZT A HASZNÁLATI ÚTMUTATÓT

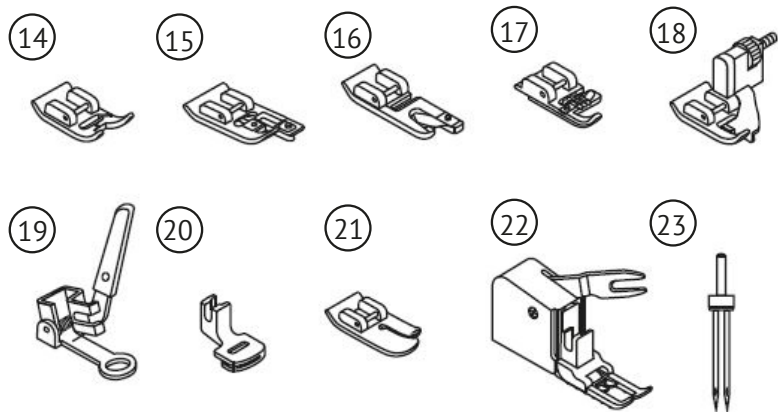
Ez a varrógép csak háztartási felhasználásra alkalmas. A varrógépet csak 5 °C és 40 °C közötti hőmérsékleten használja! Rendkívül hideg környezetben előfordulhat, hogy a gép nem működik megfelelően.

Tartozékok



Szériatartozékok

1. Általános varrótalp
2. Cipzárvarró talp
3. Gomblyukvarró talp
4. Gombfelvarró talp
5. Varratbontó / kefe
6. Varrásszélesség / steppelésvezető
7. Tűkészlet
8. Cératartó
9. Orsó (3x)
10. L-csavarhúzó
11. Stoppolólemez
12. Második cératartó tűske
13. Cératartó tűske filckorongja



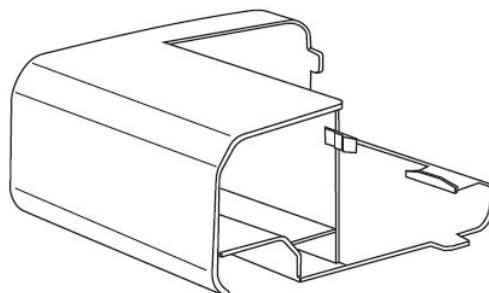
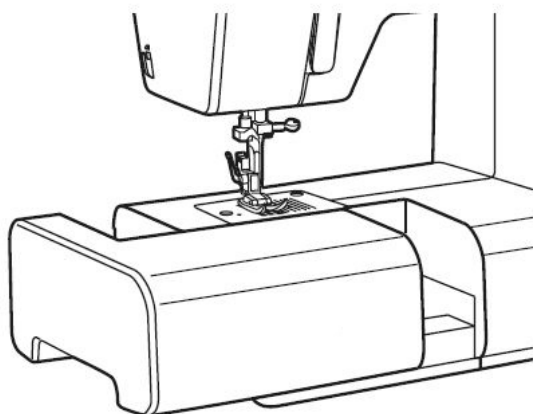
Opcionális tartozékok

14. Selyemvarró talp
15. Szegőtalp
16. Szegőtalp
17. Zsinórozó talp
18. Rejtett öltés talp
19. Stoppoló/hímzőtalp
20. Ráncolótalp
21. Steppelő talp
22. Anyagtovábbító talp
23. Ikertű

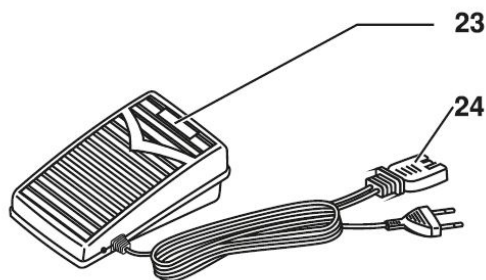
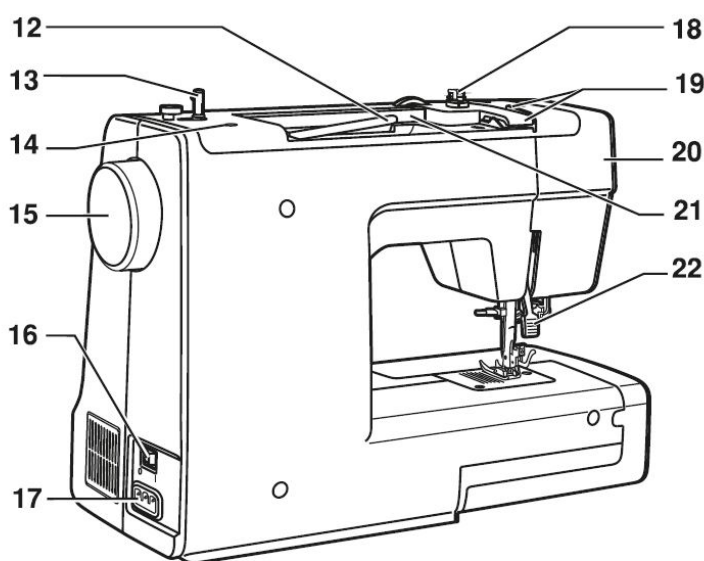
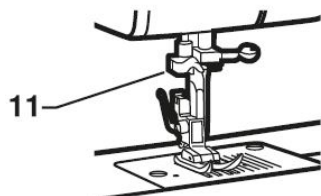
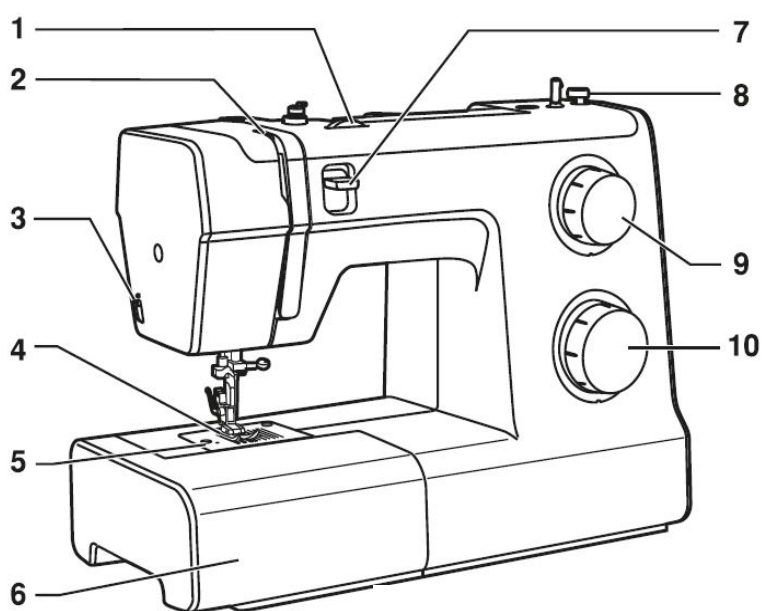
Kérjük, látogasson el weboldalunkra: www.veritas-sewing.com/en/niki/. Itt a használati utasításban megtalálja az egyes varrótalpak használatának részletes leírását.

Fontos:

A tartozékok a tartozékdobozban tárolandók. Az opcionális tartozékokat nem mellékeljük a varrógéphez. Ezek a különleges tartozékok a szakboltokban kaphatók.

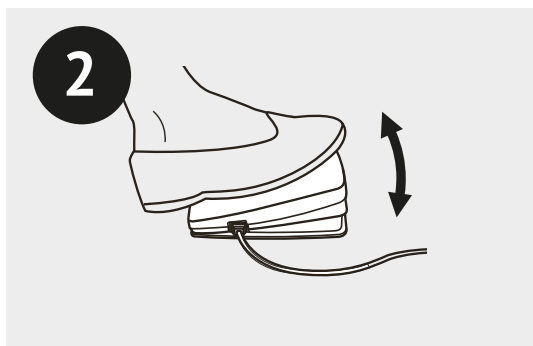
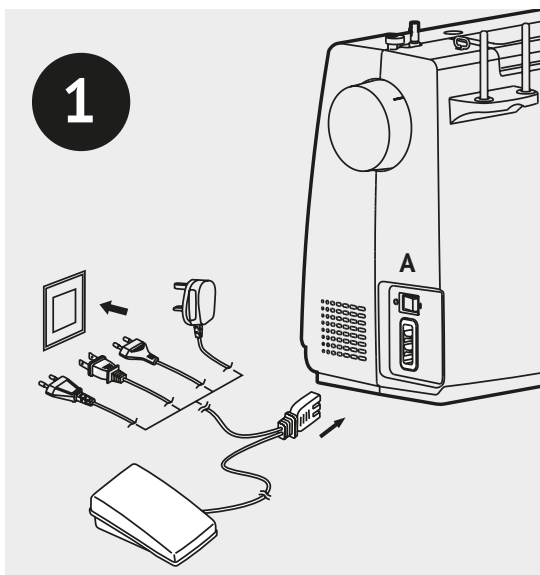


A varrógép főbb részei



1. Szálfeszítő tárcsa
2. Szálemelőkar
3. Cérnavágó
4. Varrótalp
5. Tűlap
6. Varróasztal és kiegészítő doboz
7. Varrás irányváltó kar
8. Spulnizóvezető
9. Öltéshossztárcsa
10. Öltésminta kiválasztó tárcsa
11. Automata befűző
12. Vízszintes spulnitüske
13. Orsózótüske
14. Lyuk a második spulnitüskéhez
15. Kézikerék
16. Főkapcsoló
17. Hálózati csatlakozóaljzat
18. Orsózálvezető
19. Felső szálvezető
20. Előlap
21. Fogantyú
22. Varrótalp emelőkar
23. Szabályozópedál
24. Tápkábel

A varrógép áramforrásra csatlakoztatása



Figyelem:



Amikor a varrógépet nem használja, illetve alkatrészek behelyezése vagy eltávolítása előtt mindig ellenőrizze, hogy a készülék le van-e csatlakoztatva az áramforrásról, és a főkapcsoló le van-e kapcsolva („0”)!

A hálózati áramra való csatlakoztatás előtt ellenőrizze, hogy a típustáblán feltüntetett feszültség és frekvencia megfelel-e a hálózatnak. Stabil asztalra helyezze a varrógépet!

1. Csatlakoztassa a varrógépet az ábra szerint az áramforráshoz!
2. Kapcsolja be a főkapcsolót!
3. Amikor a kapcsoló be van kapcsolva, a varrólámpa kigyullad.

A varrógép kikapcsolt állapotában csatlakoztassa a pedál konnektorát a varrógép csatlakozójába!

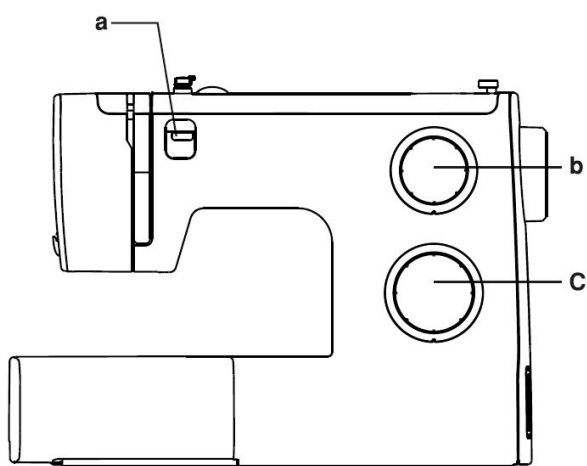
Kapcsolja be a varrógépet, majd lassan nyomja le a pedált a varrás elindításához! A varrógép leállításához engedje fel a pedált!



Fontos:

Ha kétségei támadnak a varrógép áramforráshoz való csatlakoztatása során, forduljon villanyszerelő szakemberhez!

Öltésminta kiválasztása



Öltésminta kiválasztásához egyszerűen csak el kell forgatnia az öltésminta kiválasztótárcsát. Az öltésminta kiválasztótárcsa mindkét irányban elforgatható.

Egyenes öltéshez válassza a öltésminta kiválasztótárcsával!



vagy a



mintát az

Állítsa be az öltés hosszát az öltéshossztárcsával! Cikcakköltéshez válassza a vagy a mintát az öltésminta kiválasztótárcsával!



vagy a



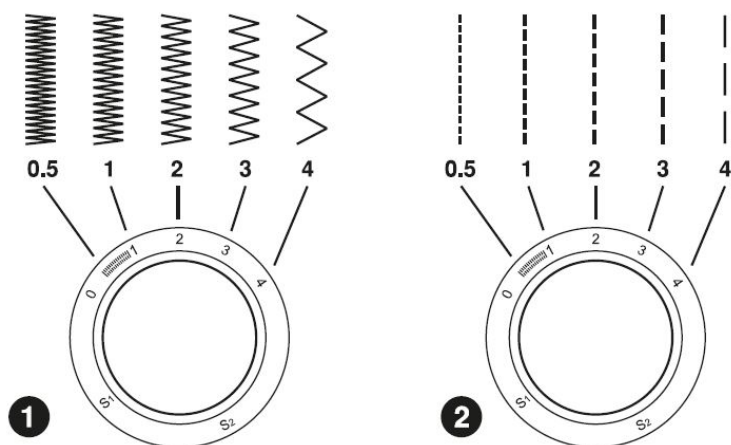
mintát az öltésminta kiválasztótárcsával!

Az öltés hosszát és szélességét a felhasznált textíliának megfelelően állítsa be! Más mintákhoz forgassa az öltéshossztárcsát „S1” vagy „S2” állásba, és válassza ki a kívánt mintát az öltésminta kiválasztótárcsával!

- (a) Varrás irányváltó kar
 (b) S1-S2 Öltéshossztárcsa
 (c) Öltésminta kiválasztótárcsa

Kérjük, látogasson el weboldalunkra: www.veritas-sewing.com/en/niki/. Itt a használati utasításban megtalálja az egyes varrótalpak használatának részletes leírását.

Öltésminta kiválasztása



Az öltéshossztárcsa funkciója a cikkcakk öltéshez

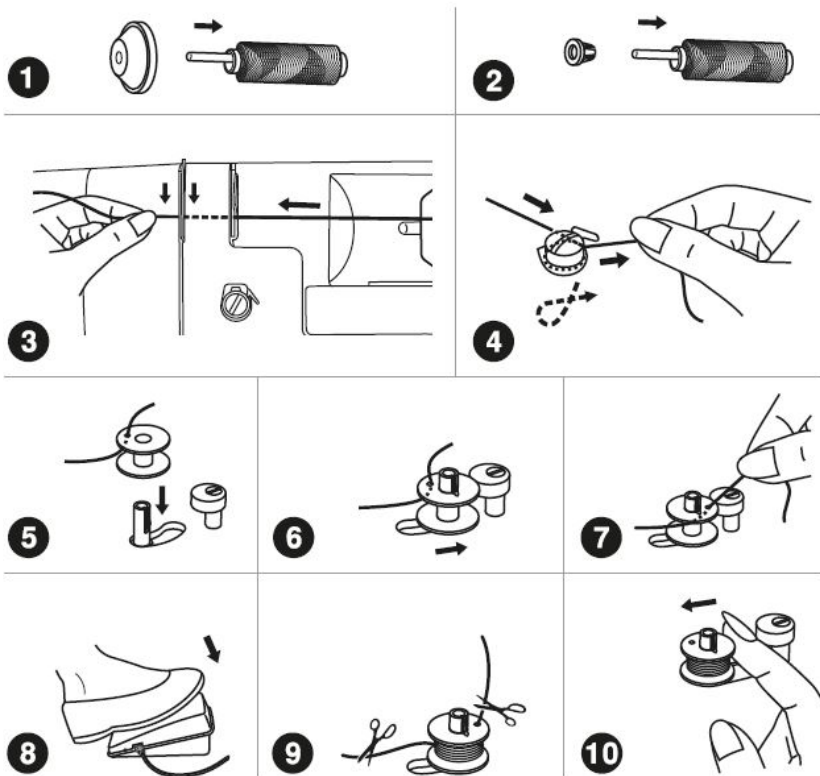
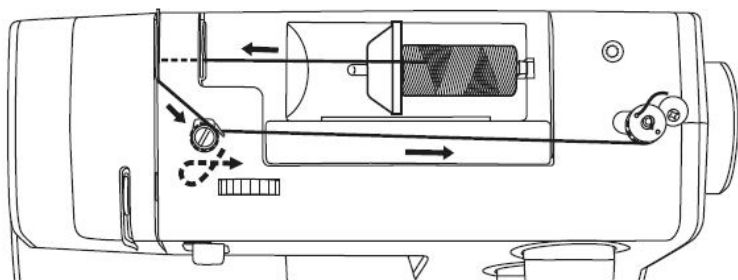
Forgassa az öltésminta kiválasztó tárcsát cikkcakk állásba! A cikkcakk öltések sűrűsége növekszik, ha az öltéshossztárcsát az „0” jelhez közelítjük. A szép cikkcakk-öltések általában „2,5” vagy annál alacsonyabb értéken érhetők el. (1)

Az öltéshossztárcsa funkciója az egyenes öltéshez

Egyenes öltéssel való varráshoz forgassa el az öltésminta kiválasztó tárcsát az egyenes öltés beállításához! Forgassa el az öltéshossztárcsát, és az egyes öltések hossza csökken, ahogy a tárcsa „0” jelhez közelít. Az egyes öltések hossza növekszik, ha a tárcsa a „4”-hez közelít. (2)

Általában vége nehezebb textíliák varrása, vagy vastagabb tű illetve cérna használata során használjon hosszabb öltéseket! Könnyű textíliák varrása, vagy finomabb tű illetve cérna használata során használjon rövidebb öltéseket!

Az orsó csévélése

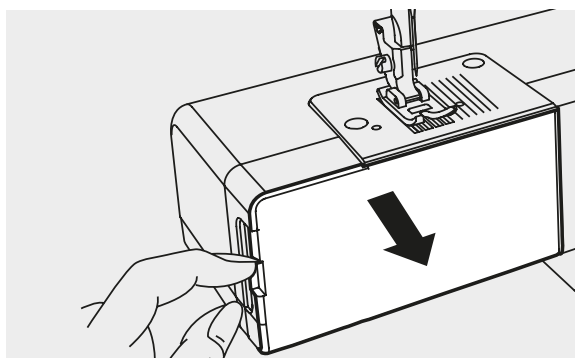


1. Helyezze a szálát és a spulnitartót a cérnatartó tüskére!
2. A spulnitartóval rögzítse a cérnát!
3. Helyezze be a cérnát a szálvezetőbe!
4. Csévélje a cérnát az óramutató járásával megegyező irányban a orsófesztő tárcsák köré!
5. Csévélje a cérnát az orsóra az ábra szerint, majd helyezze a tüskére!
6. Tolja az orsótartó tüskét jobbra!
7. Tartsa az ujjai között a cérna végét!
8. Lépjen a pedálra!
9. Néhány fordulat után engedje fel a pedált! Engedje el a cérnát, és vágja el olyan közel az orsóhoz, amennyire csak lehet! Nyomja le ismét a pedált! Amikor a spulni megtelik, lassan forog. Engedje fel a pedált és vágja el a cérnát!
10. Tolja az orsótartó tüskét balra, majd vegye le!

Fontos:

Amikor az orsófesztő tüske „orsótekerceselés” helyzetben van, a varrógép nem varr, s a kézikerék nem forog. A varrás megkezdéséhez tolja el az orsófesztő tüskét balra (varróhelyzetbe)!

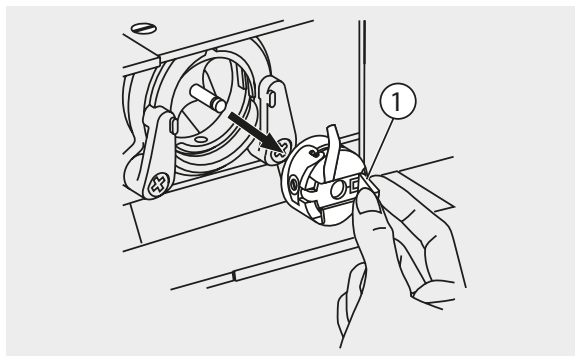
Az orsó behelyezése



Figyelem:

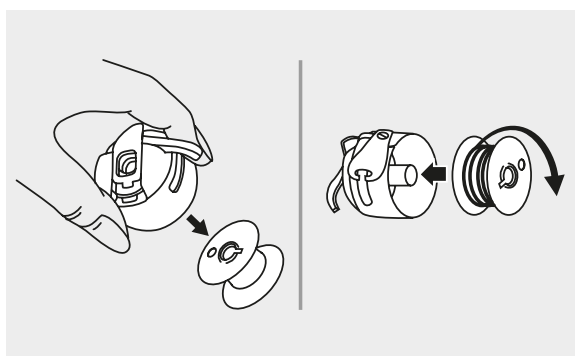
Az orsó behelyezése vagy eltávolítása előtt kapcsolja ki a főkapcsolót („O”).

Az orsó behelyezésekor vagy kivételekor a tűt teljesen fel kell emelni. Távolítsa el a varróasztalt, majd nyissa ki a csuklós fedelet!



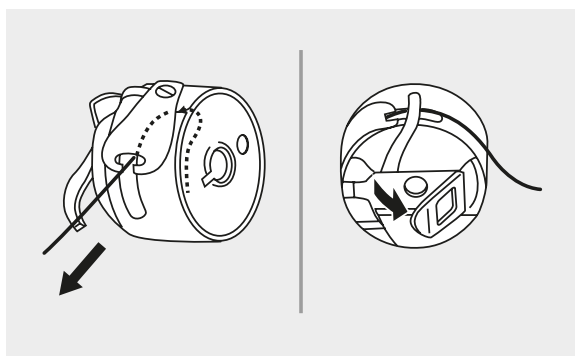
Húzza le az orsótokot a csuklós retesszel!

(1) Csuklós retesz



Vegye ki az orsót az orsótokból!

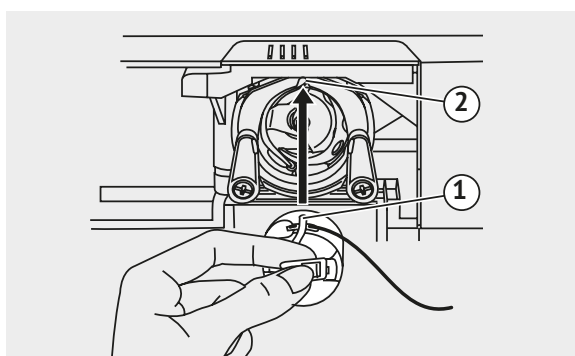
Az egyik kezével tartsa az orsótokot! Helyezze be az orsót úgy, hogy a cérna az óramutató járásával megegyező (nyíllal jelölt) irányban haladjon!



Húzza a cérnát a résen át és a pecek alatt!

Hagyjon 15 cm-es cénavéget!

Győződjön meg arról, hogy az orsótok pecke az ábra szerint illeszkedik a pálya tetején lévő horonyba!



Tartsa az orsótokot a csuklós retesszel!

(1) Az orsótok pecke

(2) Horony



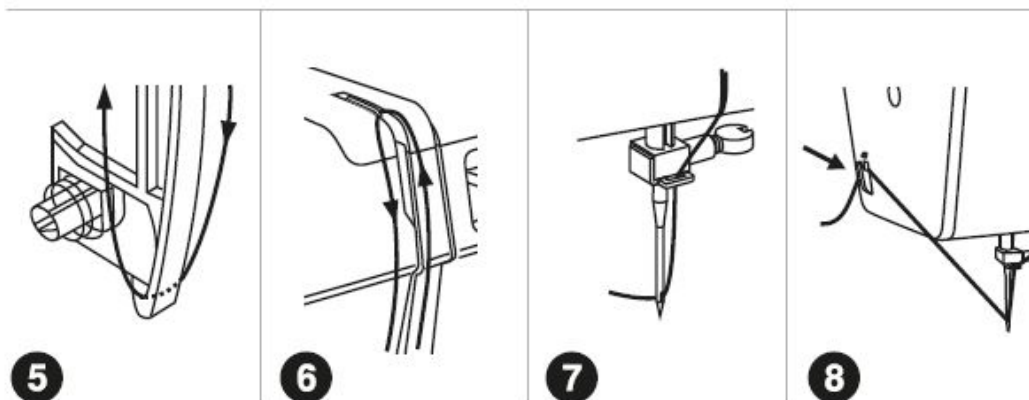
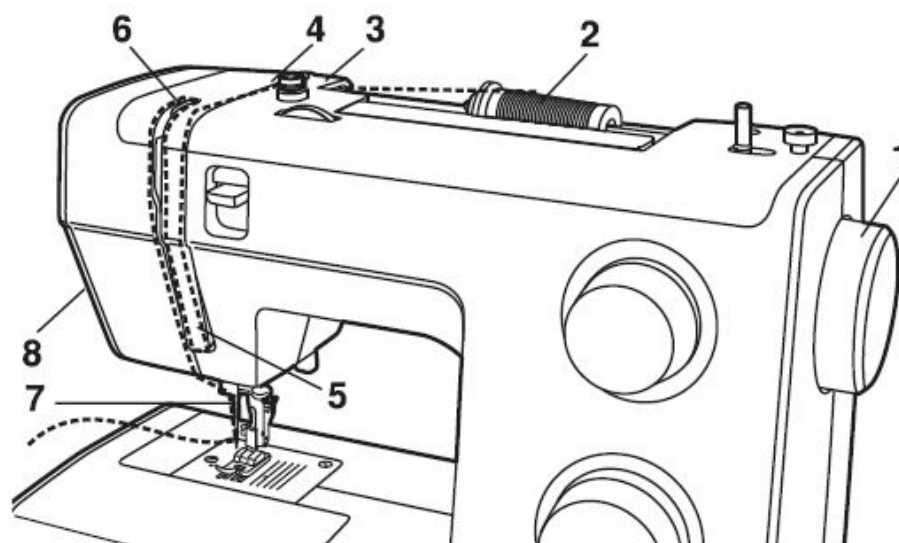
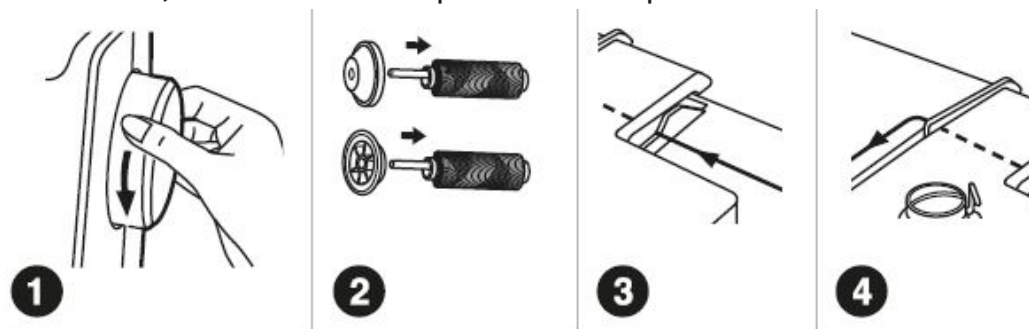
Fontos:

Ha az orsótok nincs megfelelően visszahelyezve a varrógépre, a varrás megkezdése után azonnal leesik.

A felső szál befűzése

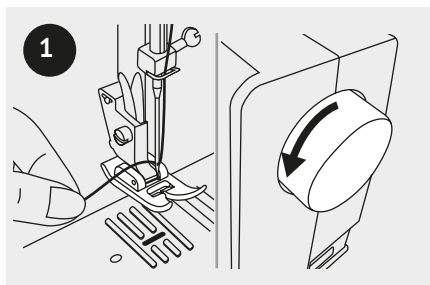
➔ Fontos:

Fontos a helyes befűzés, különben varrásproblémák léphetnek fel.

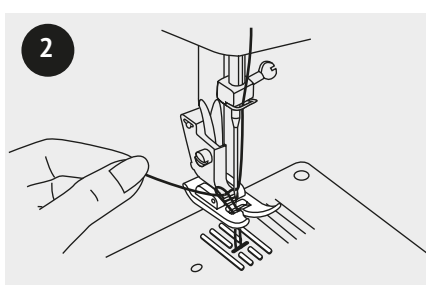


1. Először emelje fel a tűt a legmagasabb pontra!
2. Forgassa tovább a kézikereket az óramutató járásával ellentétesen, amíg a tű enyhén süllyedni nem kezd! Emelje meg a varrótalpat a feszítőtárcsák kioldásához!
3. Helyezze a cérnaspulnit az orsócsapra úgy, hogy a szál az orsó elejéből induljon, majd helyezze a spulnisapkát az orsócsap végére!
4. Húzza ki a cérnát a spulniból, a felső szálvezetőn és az előfeszítő rugón át, az ábra szerint! (3/4)
5. Fűzze be a cérnát a feszítőmodulba úgy, hogy a cérnát a jobb csatornán lefelé, a bal csatornán pedig felfelé vezeti el! Az eljárás során célszerű a cérnát az orsó és a szálvezető között tartani.
6. A művelet legfelső pontján vezesse át a cérnát jobbról balra, át a szálemelőkar illesztőszemén, majd onnan újra lefelé.
7. Most vezesse el a szálat a tűbilincs vékonyka megvezetője mögött, aztán lefelé a tűhöz, amelyet előlről hátrafelé kell befűzni.
8. Húzzon el körülbelül 15 cm cérnát hátul, a tű foka mögött! Vágja el a cérnát a kívánt hosszban a beépített cérnavágóval!

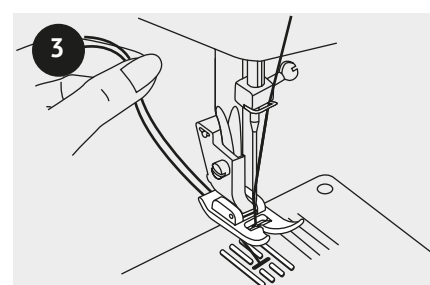
Az orsózsal emelése



Tartsa a felső szálát a bal kezében! Forgassa el a kézikereket maga felé (az óramutató járásával ellentétes irányba), engedje le, majd emelje fel a tűt.



Finoman húzza meg a felső szálát, ezáltal felvezeti az orsózsalát a túlap furatán!



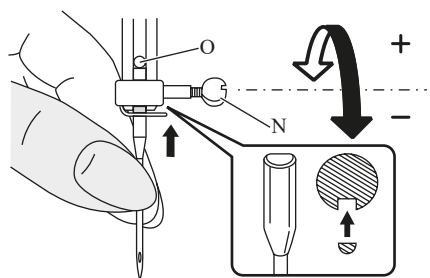
Fektesse mindkét szálát hátrafelé, a varrótalp alá.



Fontos:

Ha az orsózsalát nehéz felhúzni, ellenőrizze, hogy a cérna nem szorult-e be a csuklós fedélnél vagy a varróasztalnál!

A tű cseréje



Figyelem: A fenti műveletek végrehajtásakor kapcsolja le a főkapcsolót („0”)!

Rendszeresen cserélje a tűt, különösen akkor, ha kopás jelei mutatkoznak rajta, vagy a használata nehézkes.

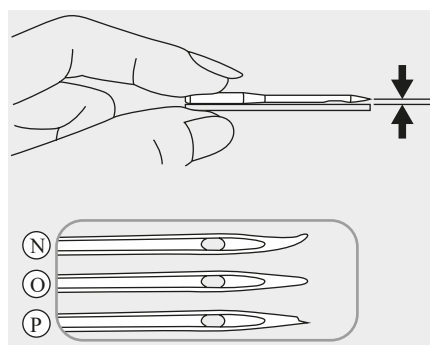
A képes útmutató szerint helyezze be a tűt!

Forgassa el a kézikereket maga felé (az óramutató járásával ellentétes irányba), engedje le, majd emelje fel a tűt. Forgassa el a tű szorítócsavarját az óramutató járásával ellentétes irányban a tű eltávolításához! A szár lapos oldalának hátrafelé kell néznie!

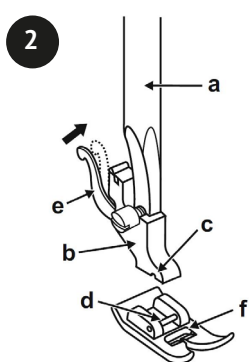
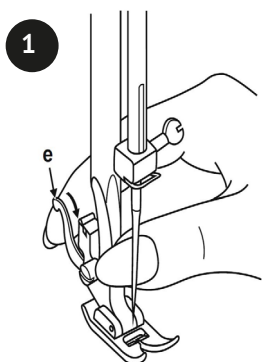
Helyezze be a tűt, amilyen magasra csak lehet! Ezután húzza meg a tű bilincset!

A tűnek tökéletes állapotúnak kell lennie.

1. Problémák léphetnek fel, ha:
2. a tű görbe
3. a tű tompa



A varrótalp cseréje



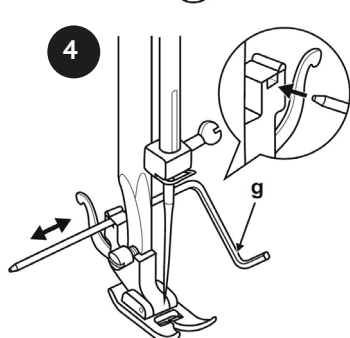
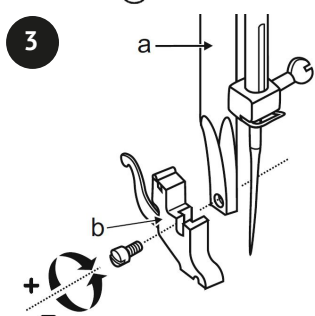
FIGYELEM: A lenti műveletek végrehajtásakor kapcsolja le a főkapcsolót („0”)!

A varrótalp eltávolítása

Emelje meg a varrótalpat az emelőkarral! Emelje meg az emelőkart (e), a varrótalp ekkor felemelkedik. (1)

A varrótalp felszerelése

Engedje le a varrótalp szárát (b) az emelőkarral, amíg a kivágás (c) közvetlenül a csap (d) fölé nem kerül! (2) Az (f) varrótalp automatikusan ráterhelődik.



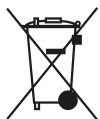
A varrótalp szárának eltávolítása és rögzítése

Emelje meg a varrótalpat (a) az emelőkarral! A varrótalp szárának eltávolítása és rögzítése (b) az illusztrációk szerint. (3)

A varrasszélesség / steppelés-vezető rögzítése

Csatlakoztassa a varrasszélesség / steppelésvezetőt (g) az ábrán látható módon a nyílásba! Állítsa be szükség szerint a szegélyvarráshoz, ráncvarráshoz, steppeléshez stb.! (4)

HU



1. Ne dobja az elektromos készülékeket nem válogatott kommunális hulladékként, használjon külön hulladékgyűjtő létesítményeket.
2. A rendelkezésre álló gyűjtési rendszerekkel kapcsolatos információkért forduljon a helyi önkormányzathoz.
3. Ha az elektromos készülékeket hulladéklerakókban vagy hulladéklerakókban ártalmatlanítják, veszélyes anyagok szivároghatnak a talajvízbe, és bejuthatnak az élelmiszerláncba, károsítva egészségét és jólétét.
4. Ha a régi készülékeket egyszer cseréli ki, a kiskereskedő jogilag köteles visszavenni a régi készüléket ártalmatlanításra, legalább ingyenesen.

